



Charge Amps **Aura Dual Pole Mount**

Manuel d'installation

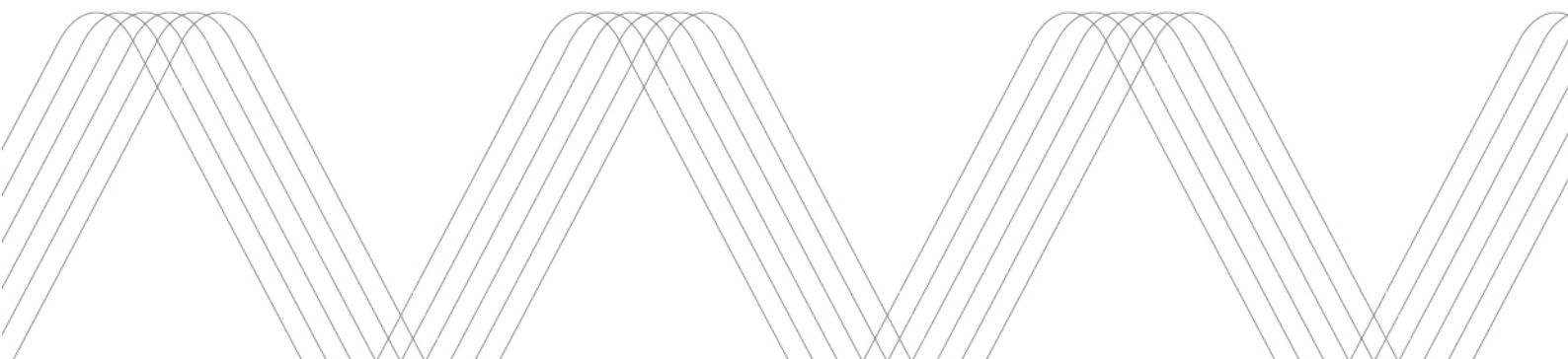


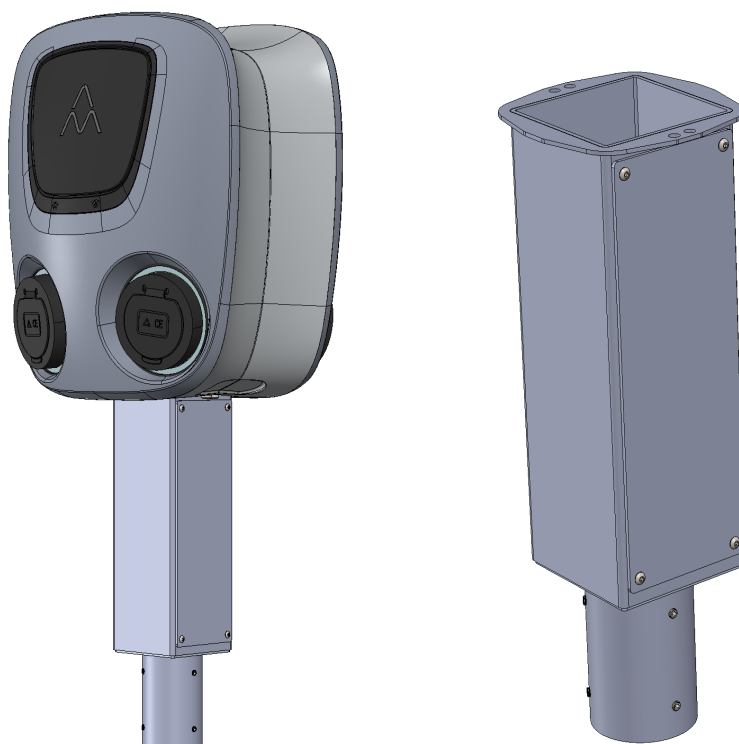
Table des matières

Conditions d'utilisation	3
À l'attention de l'installateur.....	4
À propos de la fixation Aura Dual Pole Mount.....	5
Contenu du colis.....	5
À prévoir par l'installateur	5
Avant l'installation	6
Vue modélisée de la fixation Aura Dual Pole Mount.....	6
Montage de la station de charge Aura sur la fixation sur poteau.....	7
Conditions de garantie.....	19
Consignes de sécurité	19
Caractéristiques produit	19
Recyclage.....	19
Droits	20

Conditions d'utilisation

L'utilisateur convient de ce qui suit :

Aura Dual Pole Mount est un accessoire pour la station de charge Charge Amps Aura. Son utilisation requiert l'installation correcte de deux stations Charge Amps Aura. La fixation sur poteau Aura Dual Pole Mount et les deux stations Charge Amps Aura doivent être considérées comme un seul et même assemblage. L'alimentation doit être coupée pendant toute la durée de l'installation. Il ne doit y avoir aucun obstacle ni câble en contact avec le couvercle une fois fermé afin de garantir l'indice IP. L'installateur choisit les dimensions adéquates pour les câbles d'installation. En cas d'informations incorrectes dans le manuel d'utilisation, l'installateur doit tenir compte des lois, réglementations et consignes de sécurité applicables à ce type d'appareil et d'installation, et s'y conformer.



À l'attention de l'installateur

Ce manuel d'installation est prévu pour les installateurs certifiés de fixations sur poteau Aura Dual Pole Mount. Il décrit comment installer le produit de façon sûre et correcte.

L'installation ne peut être réalisée que par un installateur certifié qui respecte :

- les consignes de sécurité de base pour une installation sûre et correcte ;
- les directives d'installation locales, régionales et nationales ;
- les instructions données dans ce manuel d'installation pour la fixation sur poteau Aura Dual Pole Mount.

À propos de la fixation Aura Dual Pole Mount

Cette fixation, spécialement conçue pour deux stations de charge Aura, peut être montée sur un poteau de 60 mm de diamètre extérieur pour ensuite y fixer le chargeur. Vous pouvez utiliser un poteau de chauffage de moteur existant.

Contactez votre fournisseur pour en savoir plus sur les possibilités offertes par votre fixation sur poteau Aura Dual Pole Mount.

Contenu du colis

Le colis contient les éléments suivants :

- Aura Dual Pole Mount
- Kit d'installation, un sac à fermeture éclair contenant un joint torique 60 x 2 mm, 4 vis M6, 4 écrous M6, 8 rondelles M6, 5 vis M4, 1 rondelle dentée M4 et 6 vis sans tête M6.
REMARQUE : les quatre vis M6 x 20 mm fournies avec le kit produit Aura sont prévues pour le montage de la station Aura sur la fixation sur poteau.
- Manuel d'installation
- Fiche technique du bornier inclus

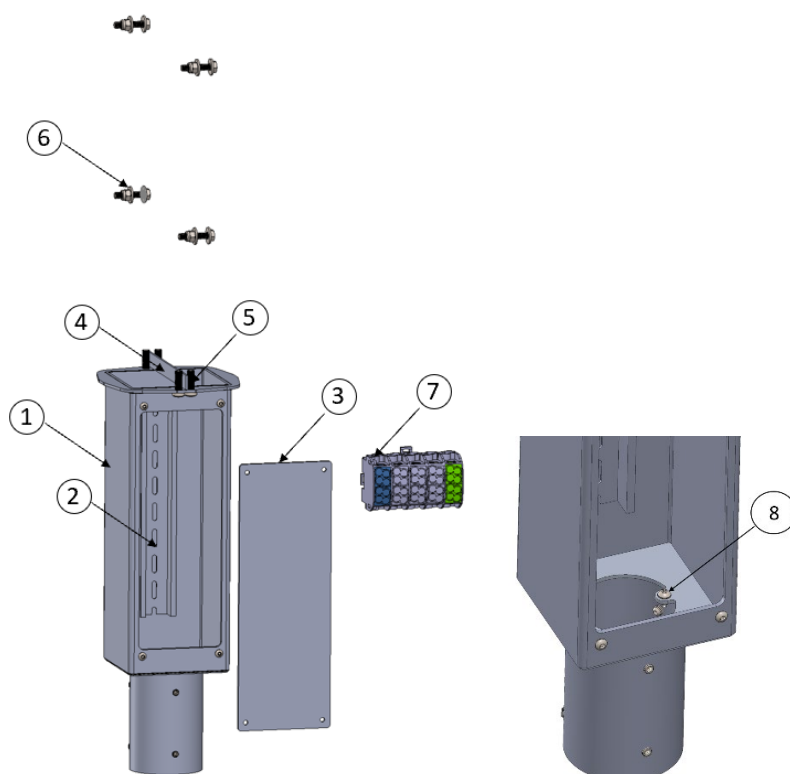
À prévoir par l'installateur

- Embout Torx T30 (utilisé avec les vis M6 x 20 mm comprises dans le kit produit Aura)
- Embout Torx T20 (utilisé pour les vis M4 x 8 mm)
- SDK PZ2 (Bornier)
- 2 clés à douille M6 taille 10 avec extension (utilisées pour les vis/écrous M6)
- Clé hexagonale M6 (utilisée pour les vis sans tête M6)
- Tournevis (manuel ou visseuse)
- Câbles adaptés L1-L3, N, PE et outils nécessaires pour découper, dénuder, etc.

Avant l'installation

Vérifiez que les conditions d'installation sont correctes et que vous avez tout le matériel nécessaire à portée de main. L'installation doit être effectuée conformément aux instructions fournies dans le présent manuel, tout en respectant les consignes de sécurité de base.

Vue modélisée de la fixation Aura Dual Pole Mount



1. Aura Dual Pole Mount

2. Rail DIN
3. Couvercle
4. 1 joint EPDM
5. 4 vis M6 x 30 (Remarque : comprises dans le kit d'installation Aura)
6. 4 vis, rondelles et écrous M6
7. Bornier (facultatif)
8. Vis de mise à la terre M4 et rondelle dentée

Montage de la station de charge Aura sur la fixation sur poteau

Avant de commencer l'installation, vérifiez les points suivants :

- le câble d'alimentation est à la bonne dimension ;
- en fonction de la hauteur souhaitée du chargeur, le poteau de 60 mm devra peut-être être coupé ;
- l'alimentation est coupée pendant toute la durée de l'installation.

Étape 1

Le bornier ou tout autre composant électronique de votre choix doit être monté sur le rail DIN lors de la première étape. Pour ce faire, faites-le glisser de haut en bas.

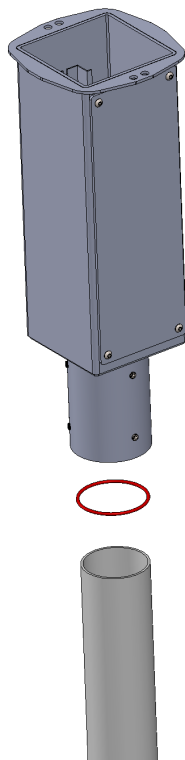
Étape 2

La hauteur de la fixation Aura Dual Pole Mount est de 380 mm. Cela ajoute 280 mm de hauteur au poteau. Si le poteau doit être coupé, assurez-vous de le faire à cette étape et vérifiez qu'aucun câble d'installation ne peut être endommagé ou en contact avec l'outil de découpe. Le sommet de la fixation sur poteau doit se trouver à 750-1450 mm du sol.



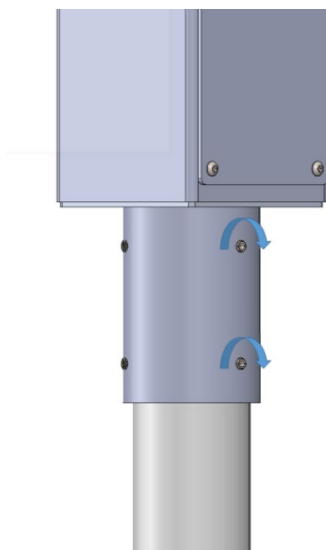
Étape 3

Faites glisser le joint torique sur le poteau. Positionnez ensuite la fixation sur le poteau. Assurez-vous que le joint est placé entre la fixation et le poteau, et pas au même niveau que les vis sans tête.



Étape 4

Serrez les 6 vis sans tête M6 pour attacher la fixation au poteau. Utilisez la clé hexagonale M6. Vérifiez que la fixation est solidement attachée et verticale. Si le poteau est en biais ou légèrement incliné, vous pouvez redresser la fixation en serrant les vis sans tête différemment.



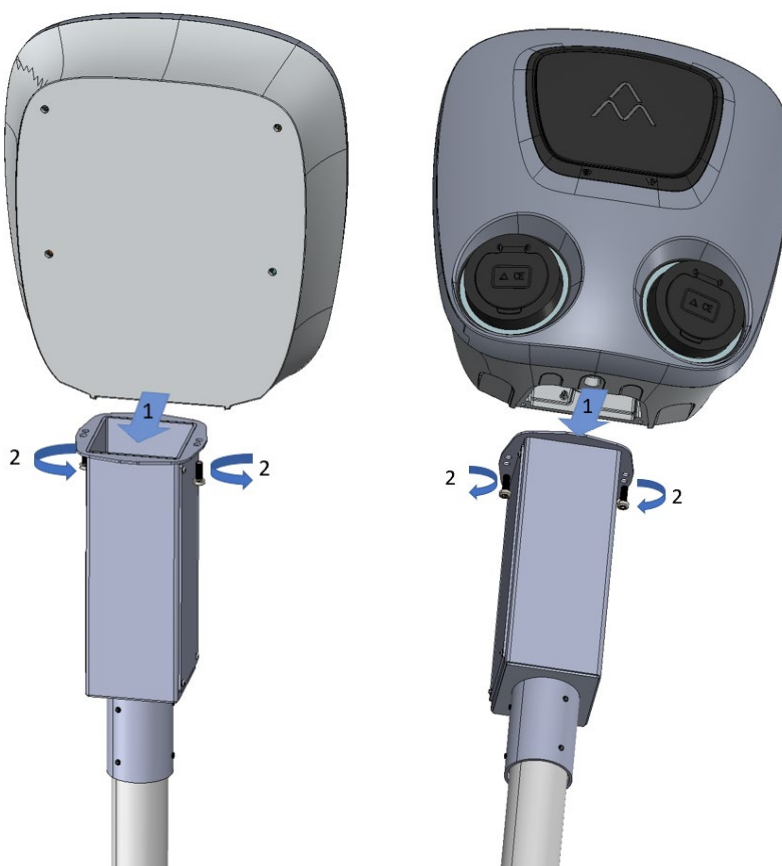
Étape 5

1. Dévissez les deux vis M6 x 20 de la partie inférieure de l'Aura et retirez le support illustré en bleu sur l'image ci-après. Le support ne sera plus utilisé une fois Aura installé sur la fixation. Les vis seront en revanche réutilisées.



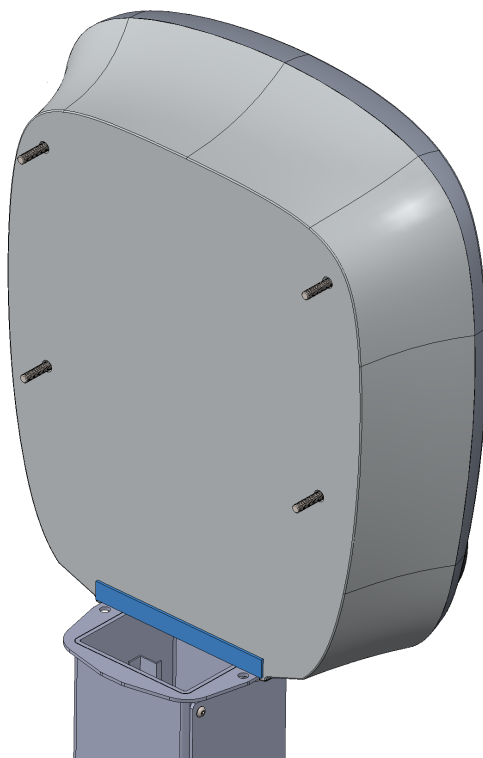
2. Faites glisser la première unité Aura sur la fixation comme illustré sur l'image ci-après.

Fixez les deux vis M6 x 20 de sorte que la fixation soit reliée à l'unité Aura. Les vis doivent temporairement fixer Aura, elles doivent affleurer la surface mais ne pas exercer de pression.



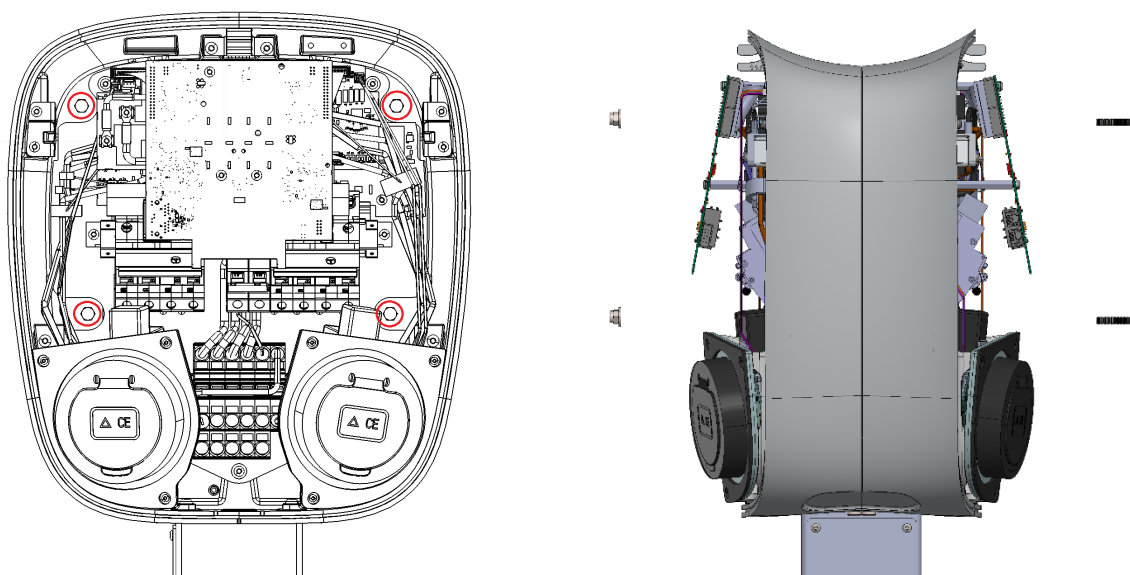
Étape 6

Scotchez le joint EPDM, illustré en bleu, sur la partie inférieure de la station Aura, comme indiqué sur l'image ci-après, afin d'empêcher l'infiltration d'eau et d'humidité au niveau de la fixation sur poteau.



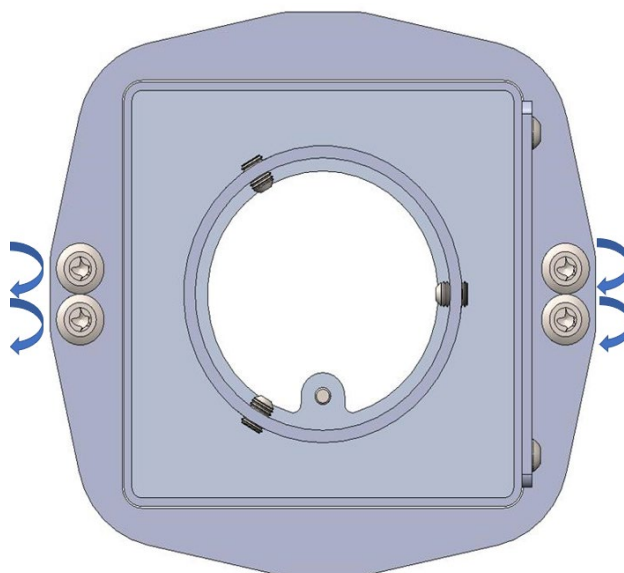
Étape 7

1. Faites glisser l'unité Aura suivante sur la fixation sur poteau, comme décrit à l'étape 5.
2. Fixez les deux unités Aura en serrant les quatre vis, rondelles et écrous horizontaux M6 x 30.



Vue frontale/latérale

3. Serrez les quatre vis M6 verticales reliant la fixation Aura Dual Pole Mount aux stations Aura.



Vue de dessous

Étape 8

Ouvrez le couvercle en dévissant les quatre vis M4 sur le devant.

En fonction du type d'installation :

Option 1 :

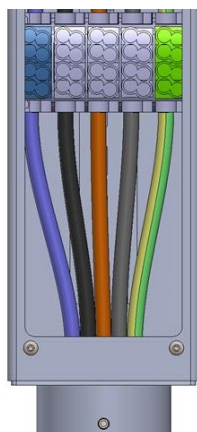
1. Si vous avez deux câbles d'alimentation entrants, faites-les passer à travers la fixation sur poteau.



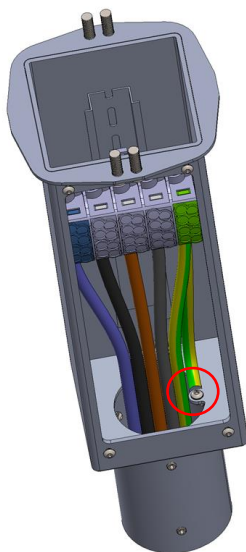
2. Refermez le couvercle, assurez-vous qu'il n'est en contact avec aucun câble ni obstacle. Si un câble appuie sur le couvercle, la protection IP 44 ne sera pas assurée.

Option 2 :

1. Si vous avez un câble d'alimentation entrant, lisez les instructions et la fiche technique du bornier WPD 501 2x25/2X16 1XGN/3XGY/1XBL, commande n° 1562140000, sur Weidmuller.com. Ajustez la hauteur du bornier en le faisant glisser sur le rail DIN et connectez-le.



2. Connectez le circuit de mise à la terre à la vis de mise à la terre M4 + rondelle dentée



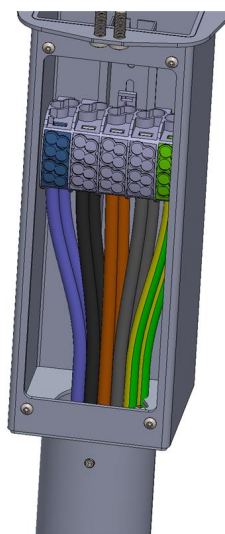
3. Coupez les nouveaux câbles de façon adéquate, reliez-les à la partie supérieure du bornier et faites-les passer à travers la partie inférieure de l'unité Aura. Connectez le premier jeu de câbles aux poteaux les plus proches de la partie arrière.



4. Refermez le couvercle, assurez-vous qu'il n'est en contact avec aucun câble ni obstacle. Si un câble appuie sur le couvercle, la protection IP 44 ne sera pas assurée.

Option 3 :

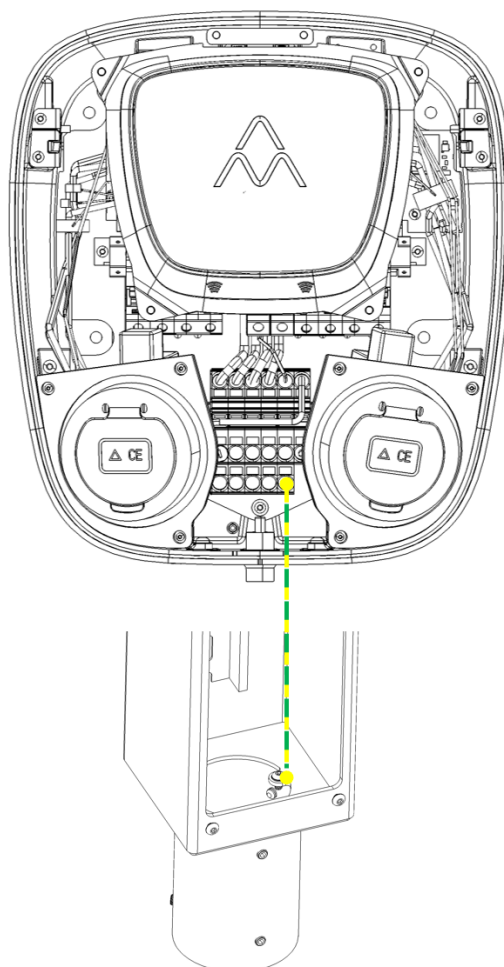
1. Si vous avez un câble d'alimentation entrant et un câble sortant, lisez les instructions et la fiche technique du bornier WPD 501 2x25/2X16 1XGN/3XGY/1XBL, commande n° 1562140000, sur Weidmuller.com. Ajustez la hauteur du bornier en le faisant glisser sur le rail DIN et connectez-le. Connectez le premier jeu de câbles aux poteaux les plus proches de la partie arrière.



2. Coupez les nouveaux câbles de façon adéquate, reliez-les à la partie supérieure du bornier et faites-les passer à travers la partie inférieure de l'unité Aura. Connectez le premier jeu de câbles aux poteaux les plus proches de la partie arrière du bornier.



3. Retirez la façade de l'une des unités Aura. Utilisez un des poteaux PE de l'une des unités Aura et connectez-le à la vis de mise à la terre de la fixation Aura Dual Pole Mount.



4. Refermez le couvercle, assurez-vous qu'il n'est en contact avec aucun câble ni obstacle. Si un câble appuie sur le couvercle, la protection IP 44 ne sera pas assurée.

Étape 9

Déverrouillez et retirez la façade des unités Aura. Lisez le manuel d'installation des unités Aura et installez-les selon les instructions, puis refermez et sécurisez la façade.

Conditions de garantie

Veuillez lire les conditions de garantie sur notre site internet : https://cms.charge-amps.com/wp-content/uploads/2020/11/warranty_policy-1.pdf

Consignes de sécurité

Pour installer une unité Aura et vous assurer de son montage sûr et correct, vous devez être électricien certifié et respecter toutes les consignes de sécurité. L'installation doit impérativement être réalisée selon les conditions d'utilisation et les instructions figurant dans le présent document.

Caractéristiques produit

- Poids : 3 kg
- Dimensions du produit : hauteur 380 mm, largeur 133 mm, profondeur 137 mm
- Matériau du produit : Acier inoxydable
- IP 44 en cas d'installation correcte

Recyclage

Le recyclage fait partie intégrante du cycle de vie de tous les produits. L'accessoire Aura Dual Pole Mount contient de l'acier inoxydable et doit être recyclé en tant que tel.

Droits

Les informations contenues dans le présent document ont été vérifiées et sont considérées comme correctes. Charge Amps AB se réserve cependant le droit de modifier les données techniques et le contenu du présent document sans préavis. Charge Amps AB ne peut pas garantir que l'intégralité du contenu du présent document soit correct, à jour et dépourvu de fautes de frappe ou de relecture. Charge Amps AB ne peut pas non plus être tenu pour responsable pour les erreurs, accidents, dommages ou incidents – directs ou indirects – qui pourraient être liés à l'application des consignes de sécurité ou à l'utilisation des produits présentés dans ce document.

Charge Amps AB se réserve tous les droits sur le présent document et sur les informations et illustrations qu'il contient. Il est formellement interdit de copier, d'adapter ou de traduire les informations – en totalité ou en partie – sans accord écrit préalable de Charge Amps AB.

© Copyright 2021, Charge Amps AB. Tous droits réservés.